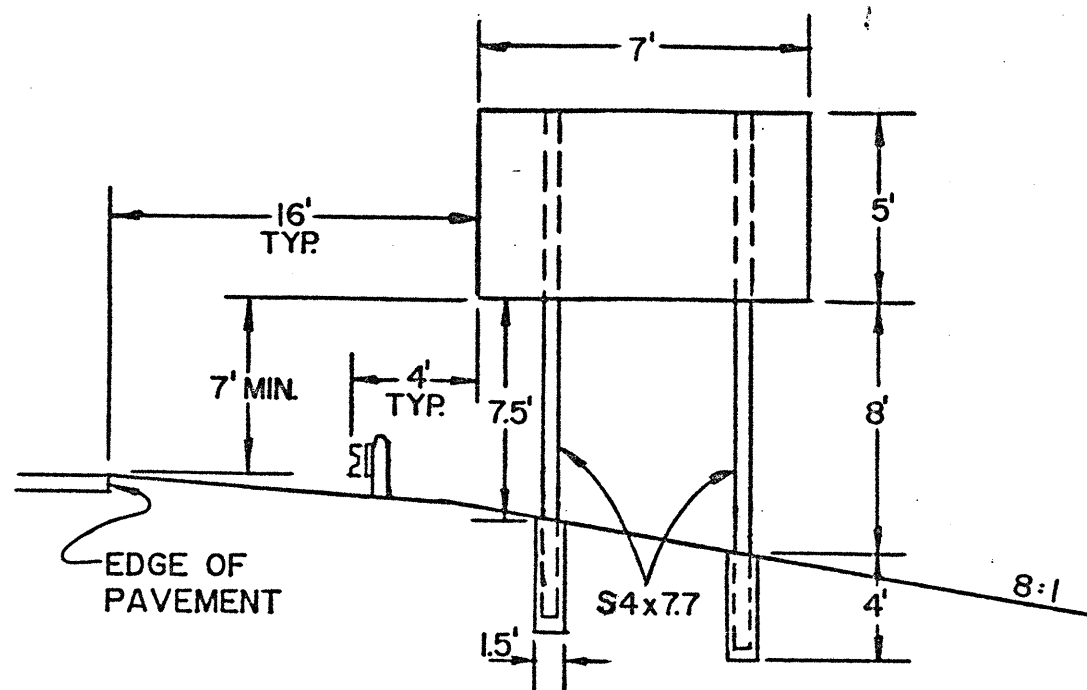


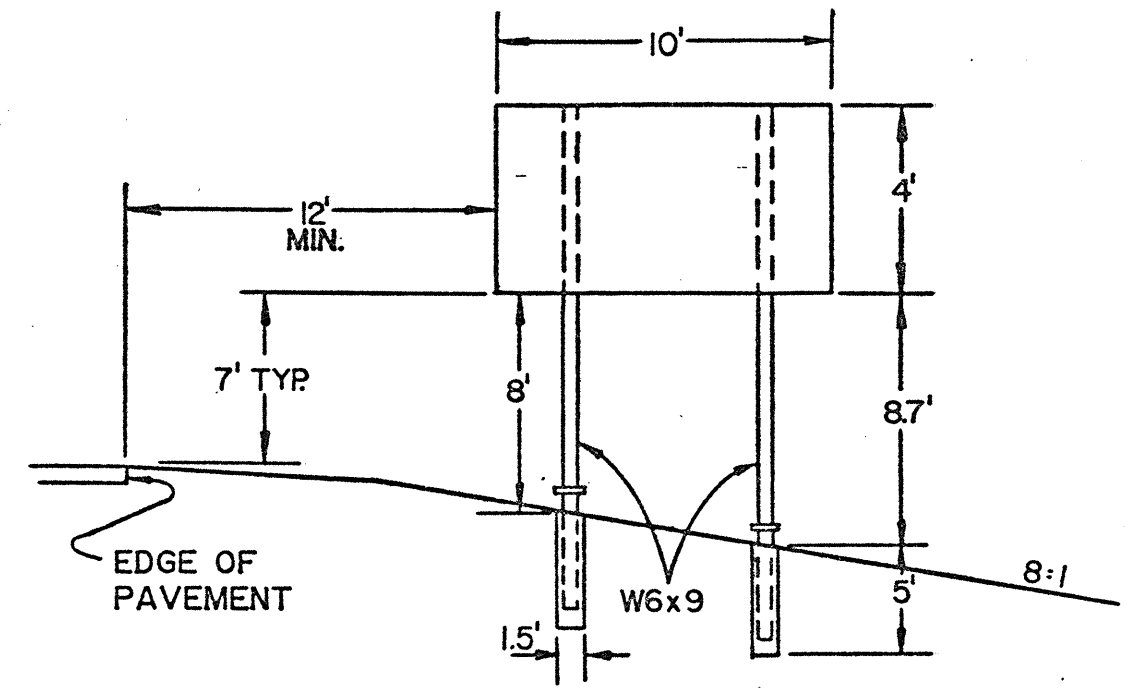
SIGN ELEVATION VIEW

LAKE COUNTY
LAK-90-21.51

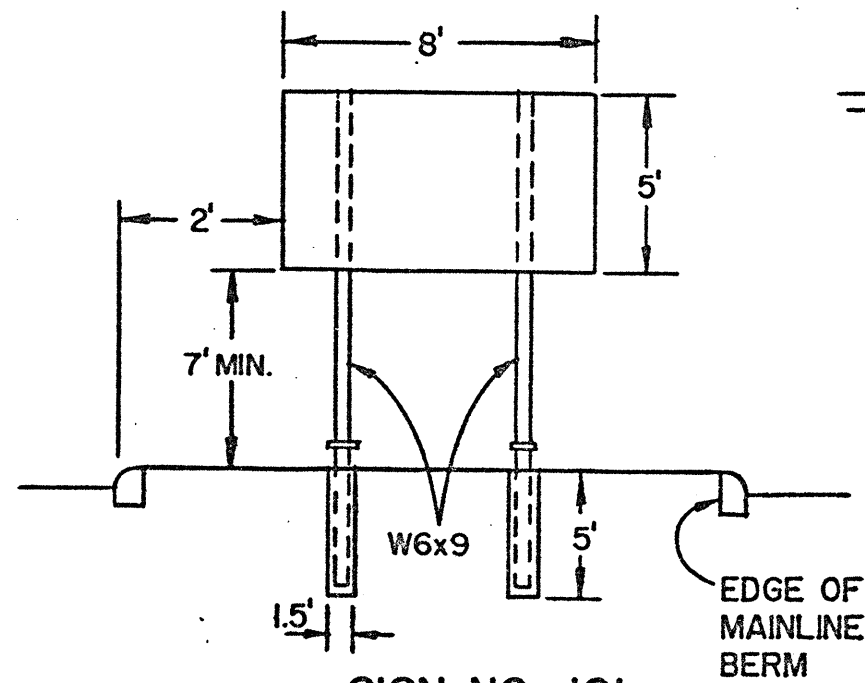
79
81



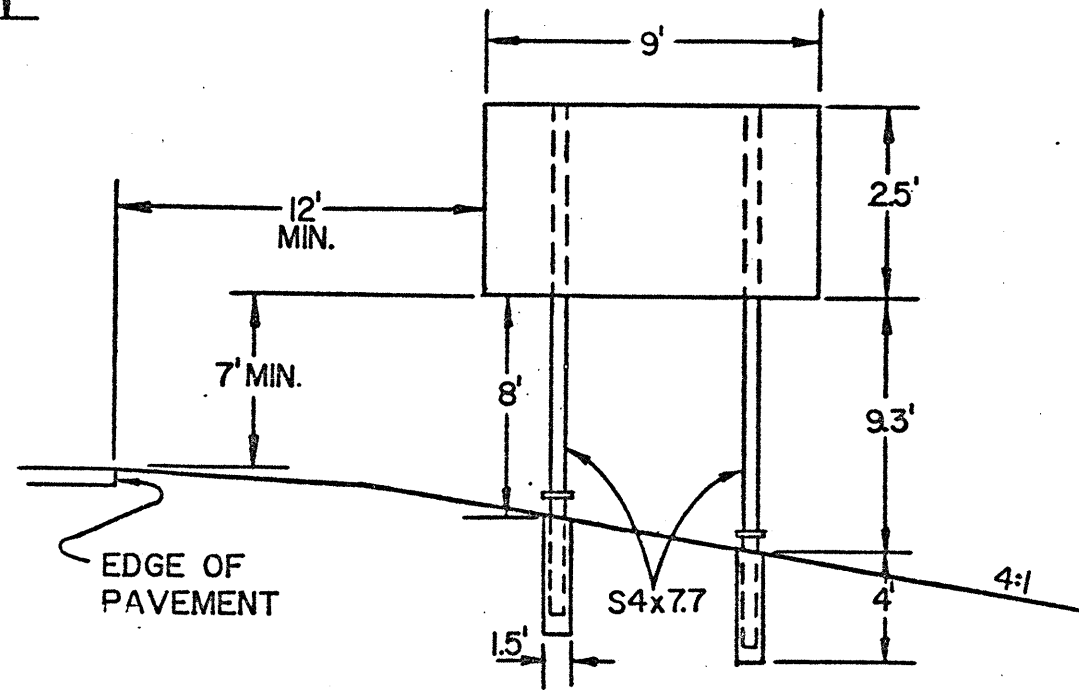
SIGN NO. 99
STA. 119+57
I-90 W.B.



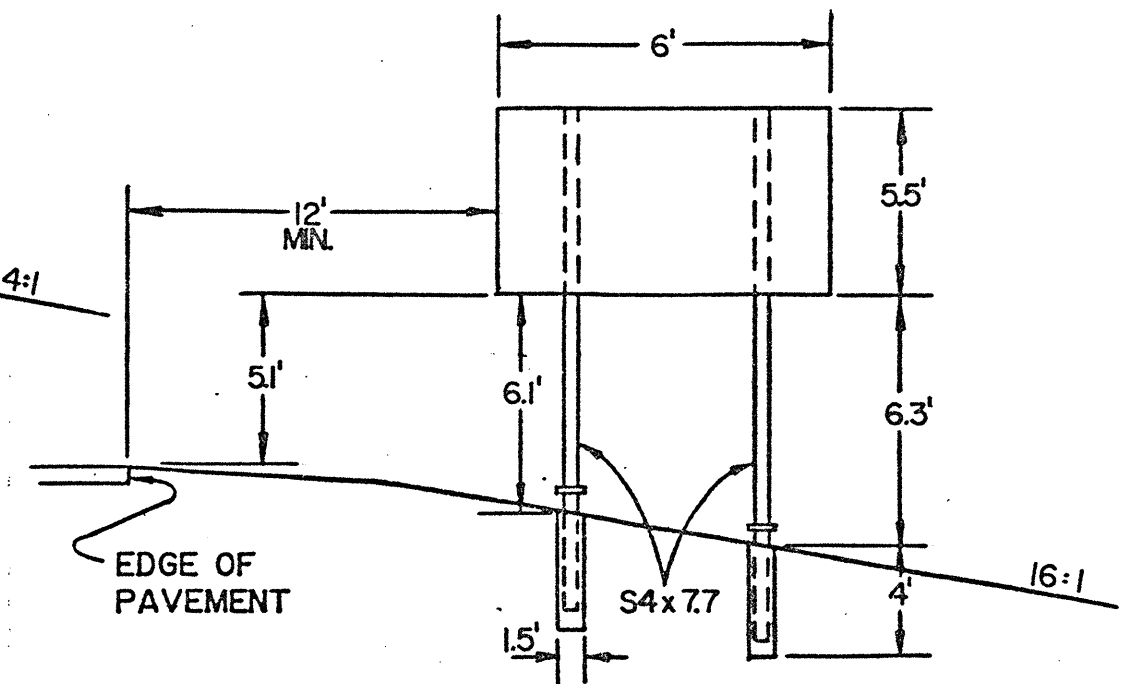
SIGN NO. 112
STA. 20+25
S.R. 528 N.B.



SIGN NO. 101
STA. 1040+05
I-90 E.B.



SIGN NO. 111
STA. 18+00
S.R. 528 N.B.



SIGN NO. 115, 116
STA. 25+70
S.R. 528 N.B.

NOT TO SCALE