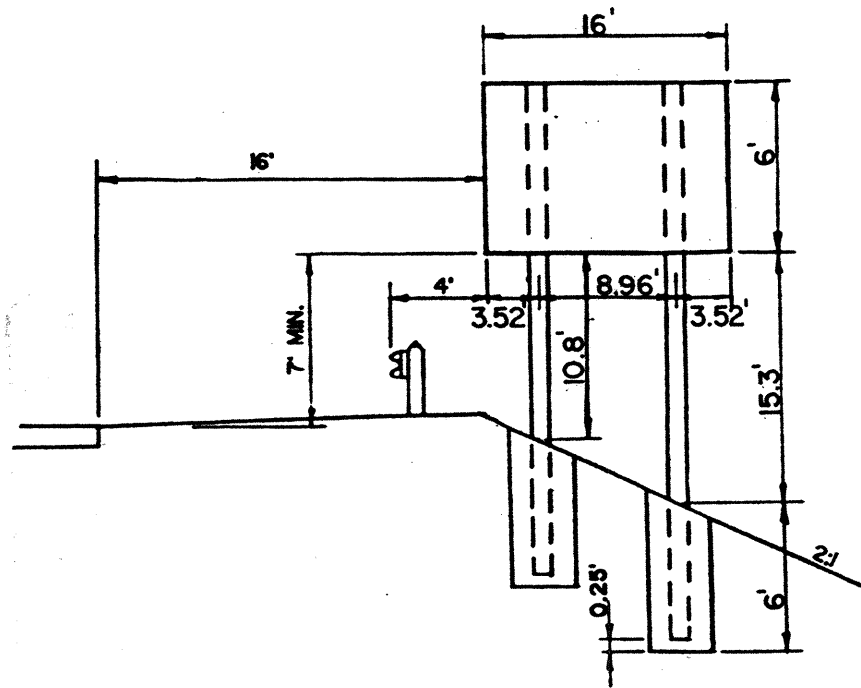
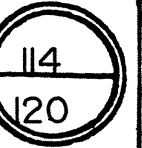
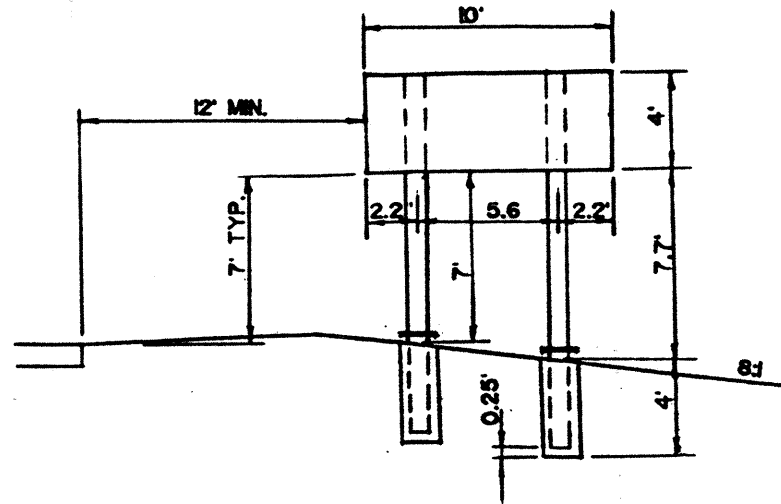


SIGN ELEVATION VIEW

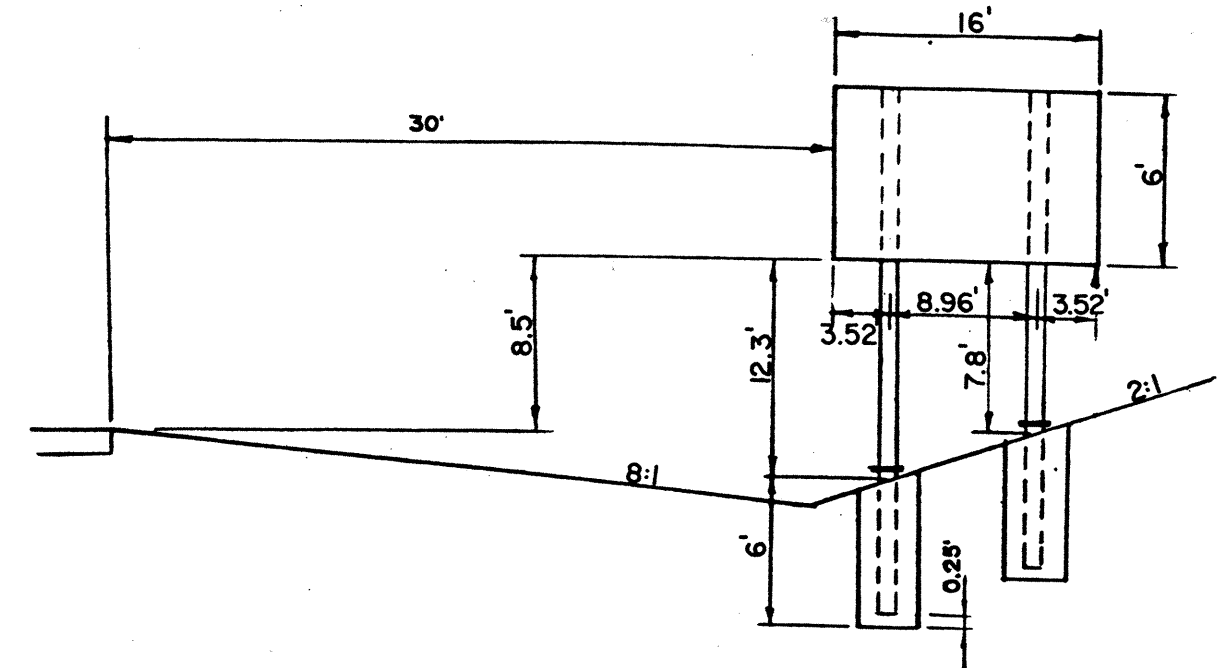
LAKE COUNTY
LAK-90-13.00



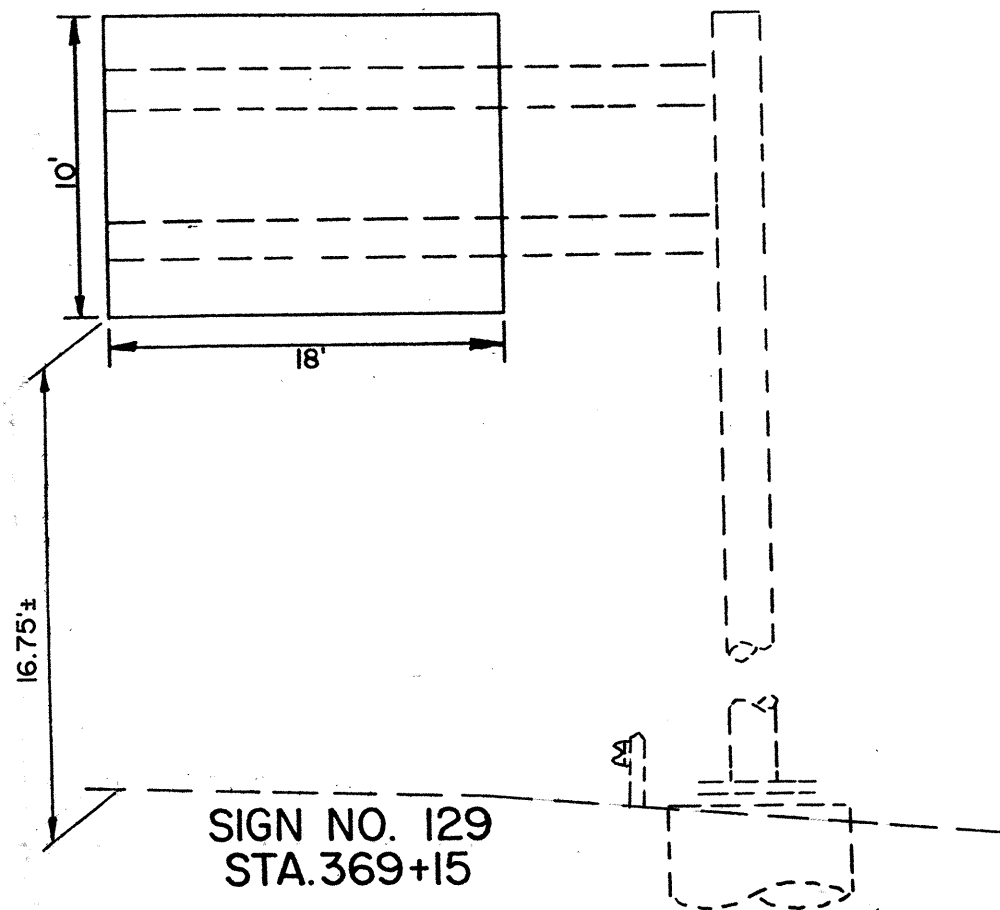
SIGN NO. 98A
STA. 643+00



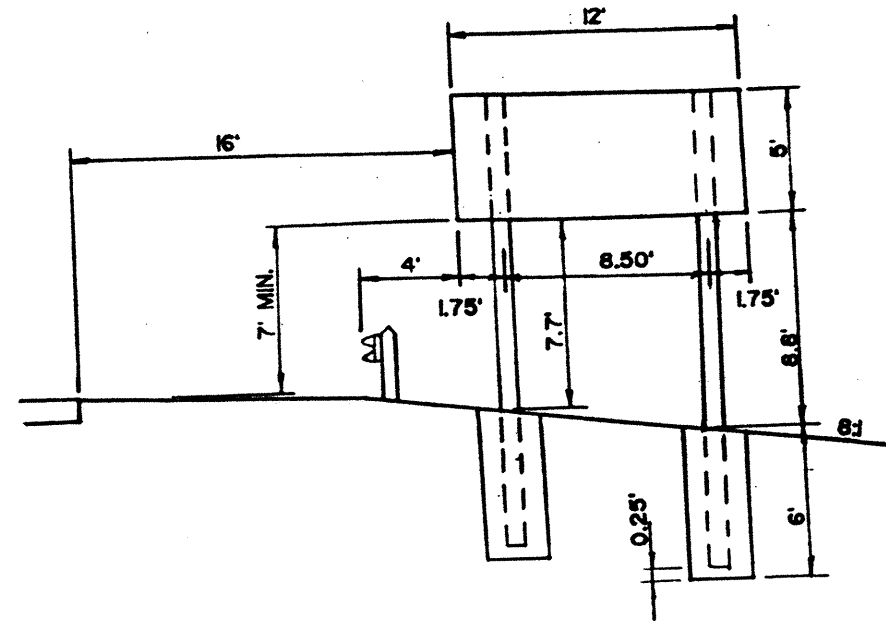
SIGN NO. 138
STA. 102+00



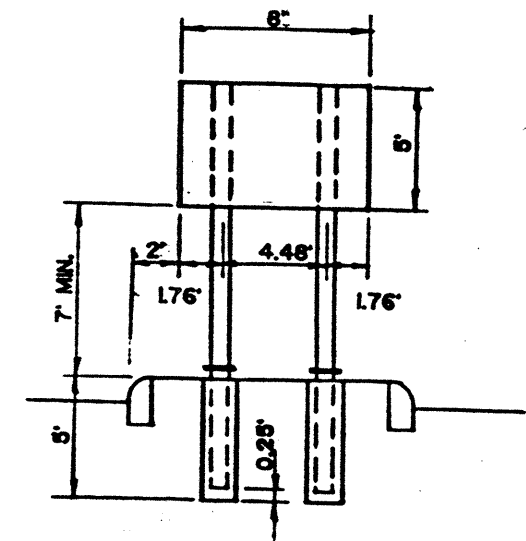
SIGN NO. 116
STA. 672+20



SIGN NO. 129
STA. 369+15



SIGN NO. 112
STA. 656+89



SIGN NO. 132, 133, 201 & 205
STA. 373+00
STA. 376+48
STA. 600+93
STA. 616+96