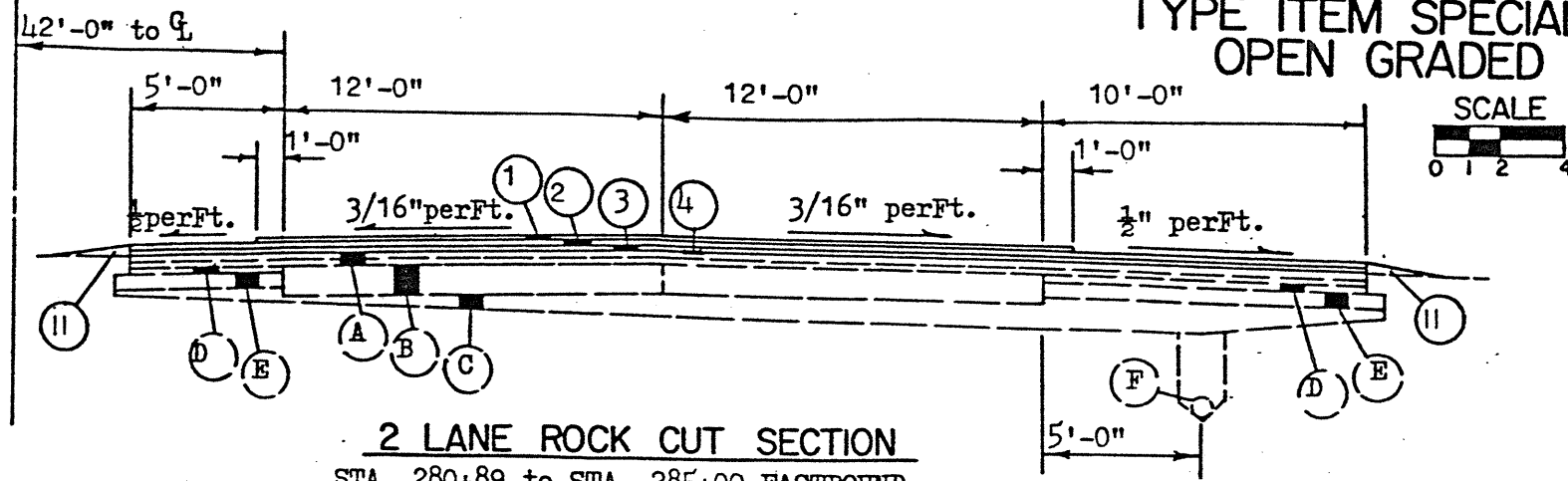


TYPICAL SECTIONS

TYPE ITEM SPECIAL RUBBERIZED
OPEN GRADED ON 846

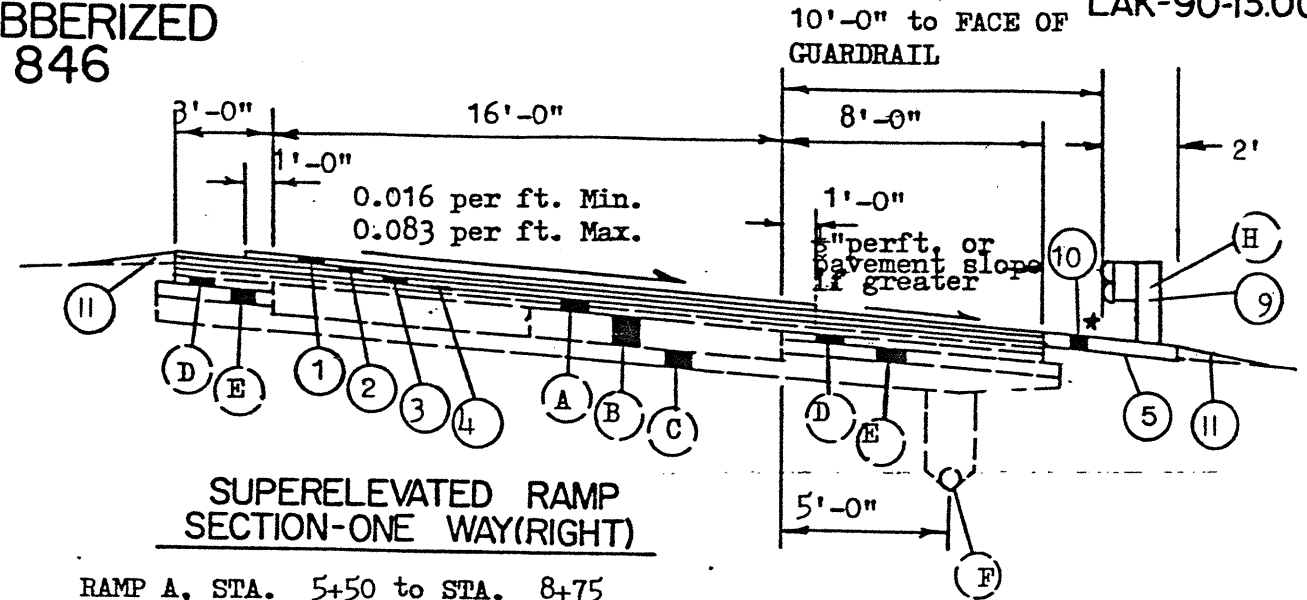
LAKE COUNTY
LAK-90-13.00

6
120



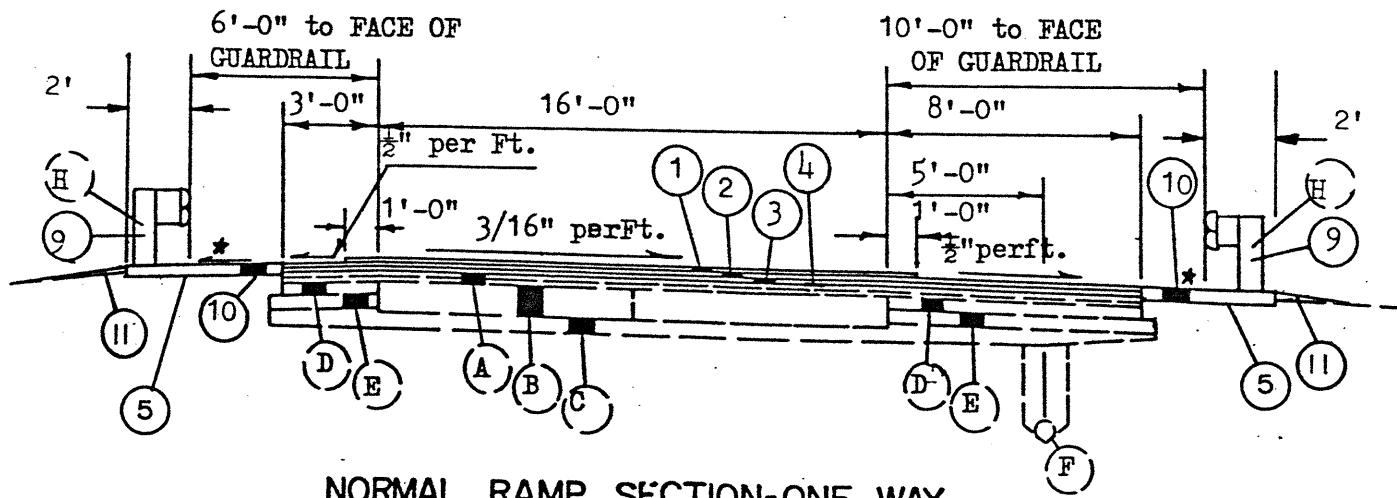
2 LANE ROCK CUT SECTION

STA. 280+89 to STA. 285+00 EASTBOUND
STA. 314+00 to STA. 318+00
STA. 329+00 to STA. 342+00
STA. 607+00 to STA. 625+25
STA. 628+00 to STA. 630+00



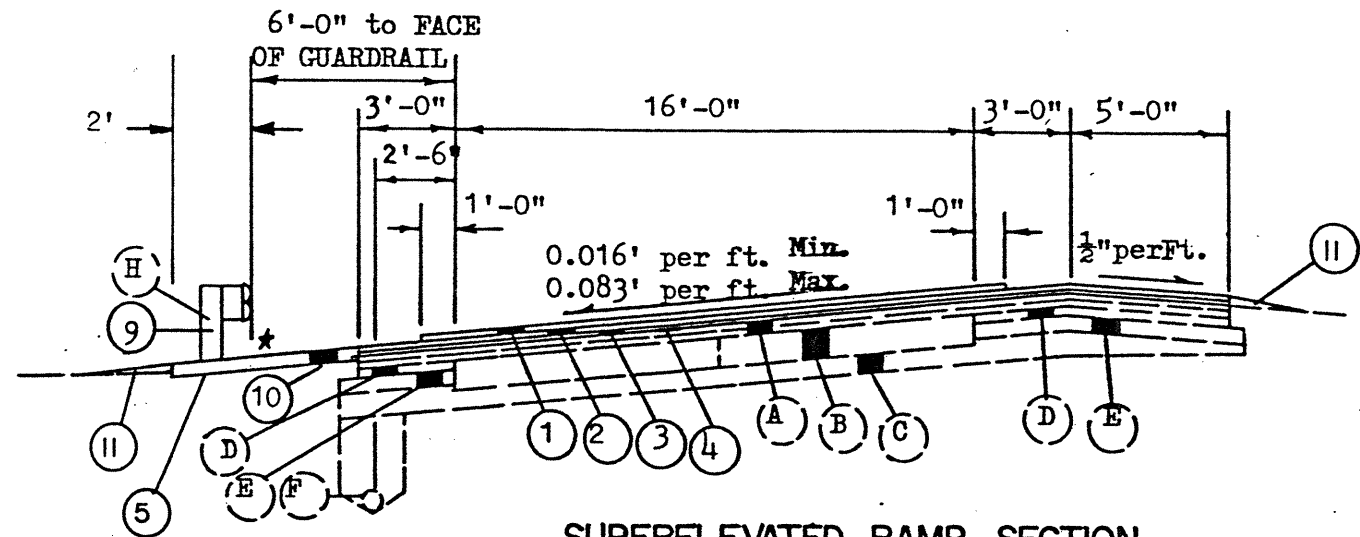
SUPERELEVATED RAMP SECTION-ONE WAY (RIGHT)

RAMP A, STA. 5+50 to STA. 8+75
RAMP A, STA. 10+00 to STA. 15+84.63
RAMP B, STA. 2+75 to STA. 6+88.70
RAMP C, STA. 5+96.55 to STA. 11+18.69
RAMP D, SPUR, STA. 2+35.57 to STA. 3+34.37
RAMP E, STA. 4+50 to STA. 7+50
RAMP D, STA. 7+37.57 to STA. 11+18.69



NORMAL RAMP SECTION-ONE WAY

RAMP A, STA. 8+75 to STA. 10+00
RAMP B, STA. 0+94.00 to STA. 2+75
RAMP E, STA. 9+85.37 to STA. 10+16.28
RAMP F, STA. 0+52 to STA. 6+23.09
RAMP G, STA. 2+11 to STA. 7+00
RAMP H, STA. 5+53.07 to STA. 11+25



SUPERELEVATED RAMP SECTION-ONE WAY (LEFT)

RAMP D, STA. 5+87.57 to STA. 7+37.57
RAMP E, STA. 7+50 to STA. 9+85.37
RAMP G, STA. 0+44.78 to STA. 2+11

*- 1/2" per foot minimum

FOR LEGEND SEE SHEET 5