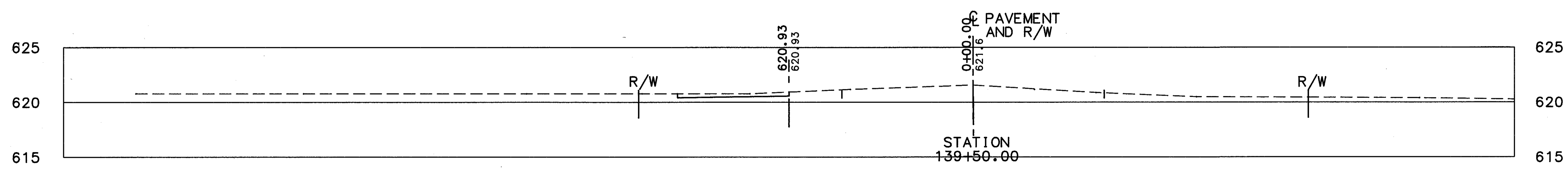
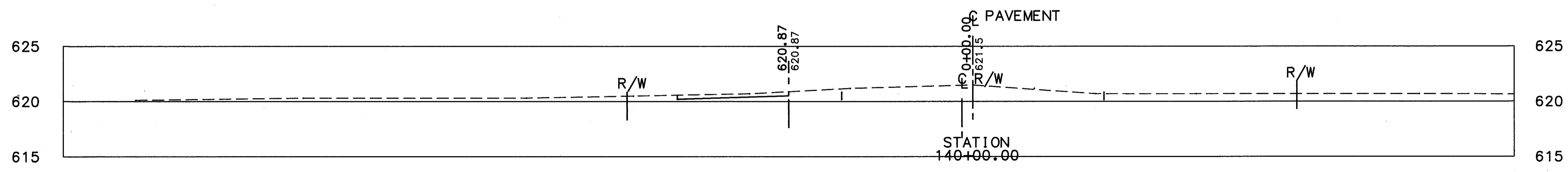
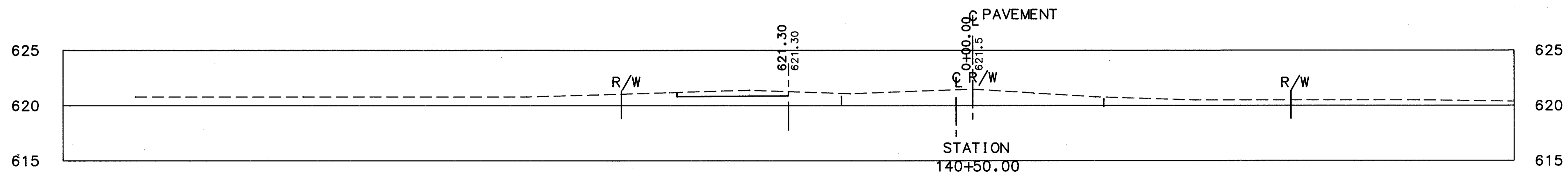
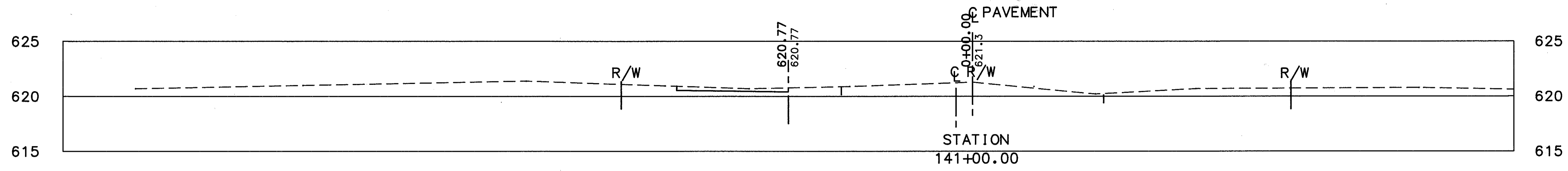


-0+80 -0+75 -0+70 -0+65 -0+60 -0+55 -0+50 -0+45 -0+40 -0+35 -0+30 -0+25 -0+20 0+15 0+10 0+05 0+00 0+05 0+10 0+15 0+20 0+25 0+30 0+35 0+40

CALC. BY JIC
 DATE 12-30
 CHKD. BY [Signature]
 DATE 1-1

LAK-615-5.12

OHIO
 FHWA REGION
 126
 164



END AREA		VOLUME	
CUT	FILL	CUT	FILL
4.4			
		9.0	
		8.5	
		7.3	
4.0			
		6.9	

-0+80 -0+75 -0+70 -0+65 -0+60 -0+55 -0+50 -0+45 -0+40 -0+35 -0+30 -0+25 -0+20 +15 0+10 0+05 0+00 0+05 0+10 0+15 0+20 0+25 0+30 0+35 0+40 0+45 0+50

CROSS-SECTIONS STA. 139+50 TO STA. 141+00

HOPKINS RD.