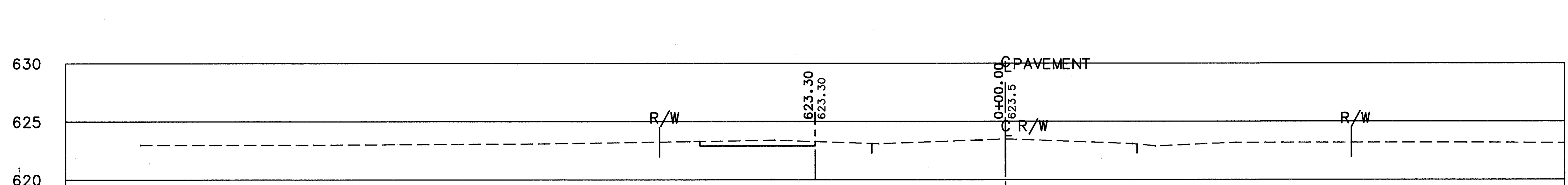
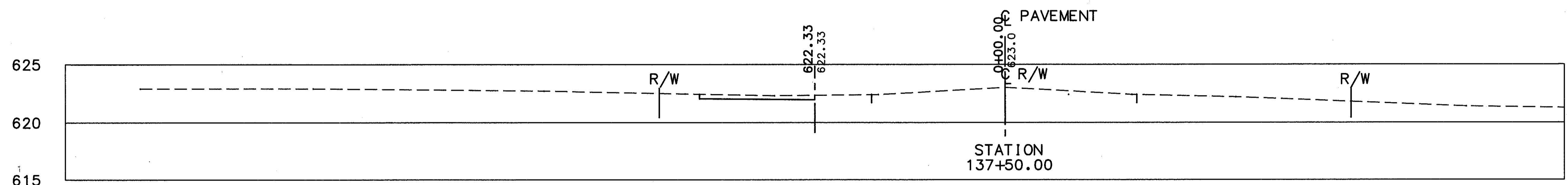
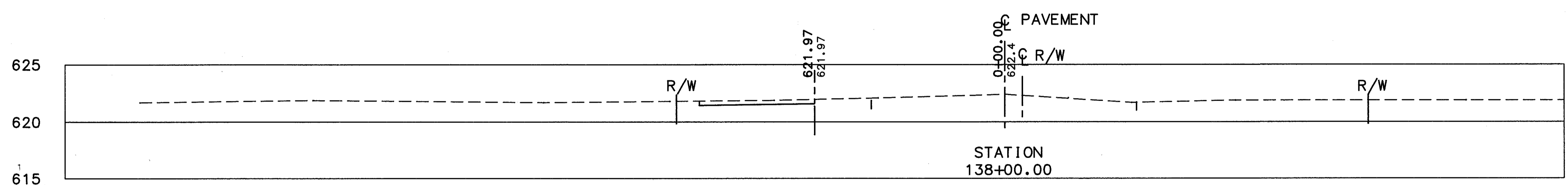
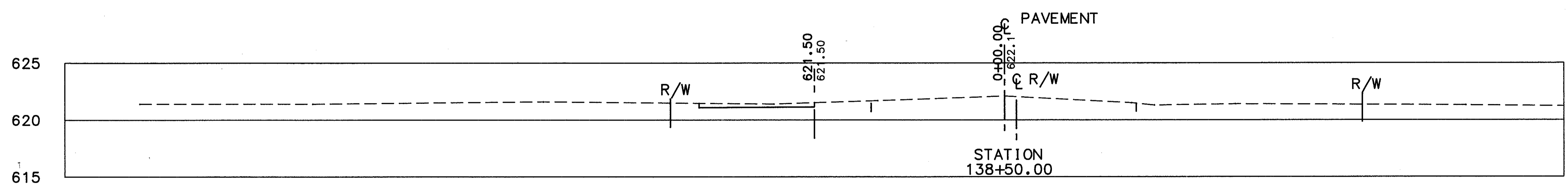
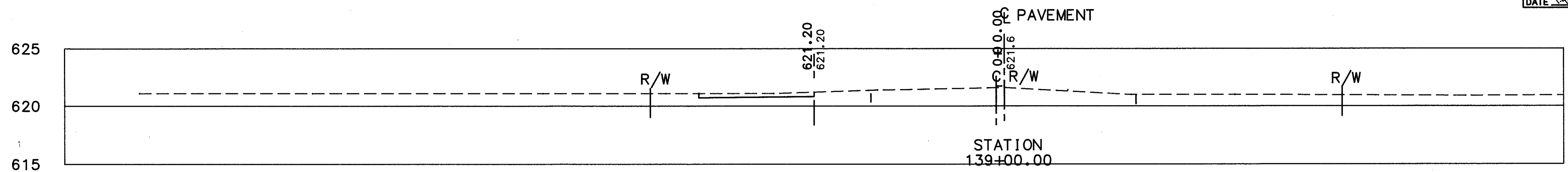
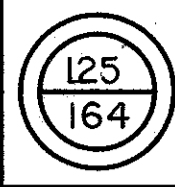


-0+80 -0+75 -0+70 -0+65 -0+60 -0+55 -0+50 -0+45 -0+40 -0+35 -0+30 -0+25 -0+20 0+15 0+10 0+05 0+00 0+05 0+10 0+15 0+20 0+25 0+30 0+35 0+40

CALC. BY  
DATE  
CHKD. BY  
DATE

LAK-615-5.12

OHIO  
FHWA  
REGION



END AREA	VOLUME	
	CUT	FILL
3.4		6.3
3.4		6.7
3.8		6.9
3.6		7.7
4.7		7.8

CROSS-SECTIONS STA. 137+00 TO STA. 139+00

HOPKINS RD.