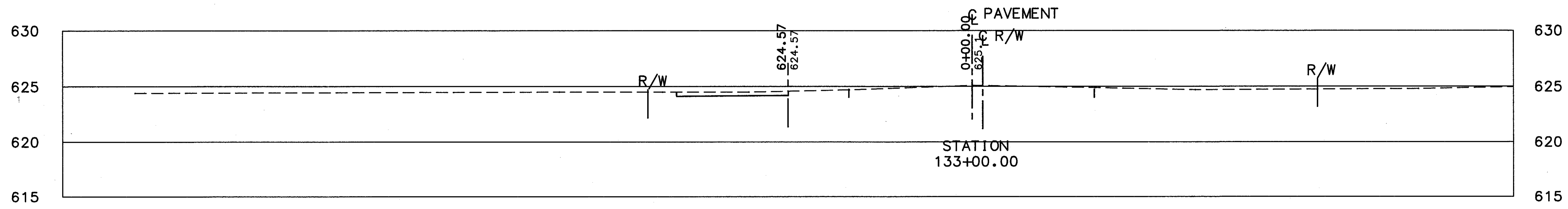
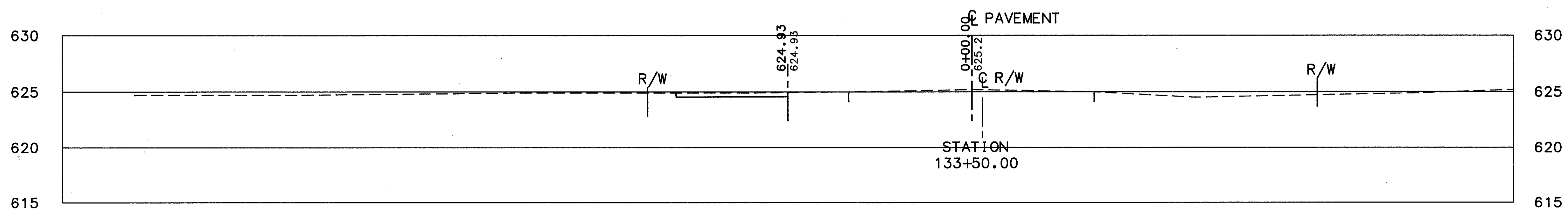
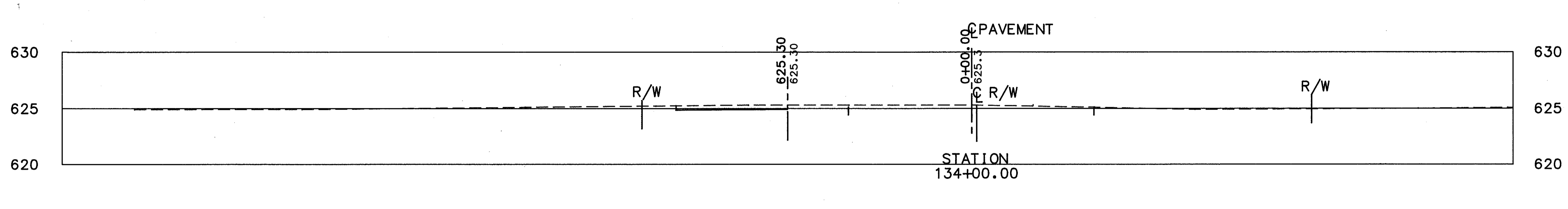
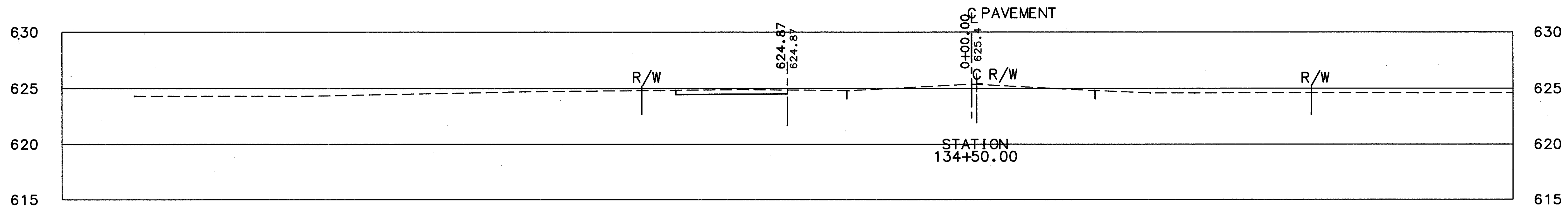
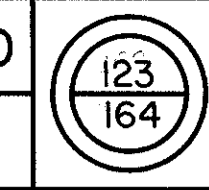


-0+80 -0+75 -0+70 -0+65 -0+60 -0+55 -0+50 -0+45 -0+40 -0+35 -0+30 -0+25 -0+20 0+15 0+10 0+05 0+00 0+05 0+10 0+15 0+20 0+25 0+30 0+35 0+40

CALC. JJC  
 BY  
 DATE 12-90  
 CHKD. JJC  
 BY  
 DATE 1-91

LAK-615-5.12

OHIO  
 FHWA  
 REGION



END	AREA		VOLUME	
	CUT	FILL	CUT	FILL
3.5				
			7.7	
4.8				
			4.0	
3.8				
			6.6	
3.3				
			6.3	

-0+80 -0+75 -0+70 -0+65 -0+60 -0+55 -0+50 -0+45 -0+40 -0+35 -0+30 -0+25 -0+20 0+15 0+10 0+05 0+00 0+05 0+10 0+15 0+20 0+25 0+30 0+35 0+40 0+45 0+50

CROSS-SECTIONS STA. 133+00 TO STA. 134+50

HOPKINS RD.