

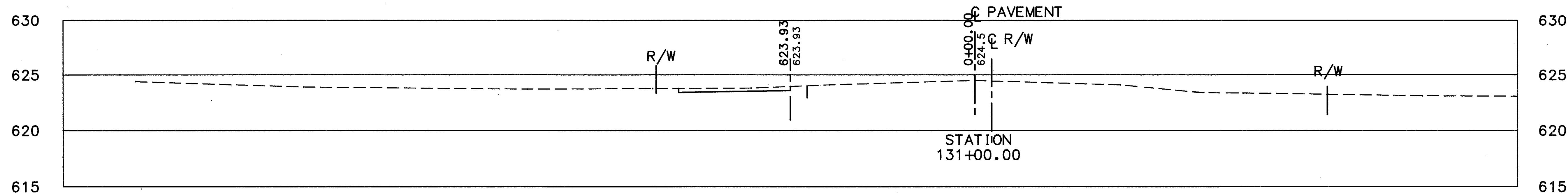
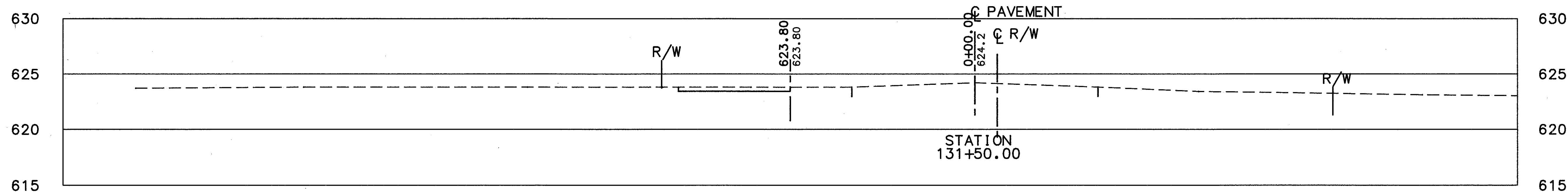
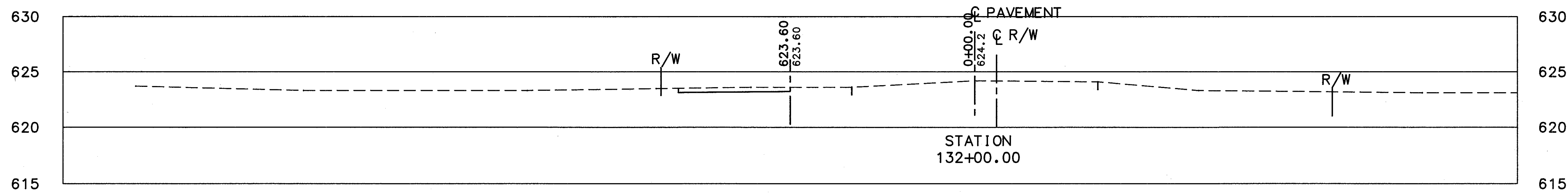
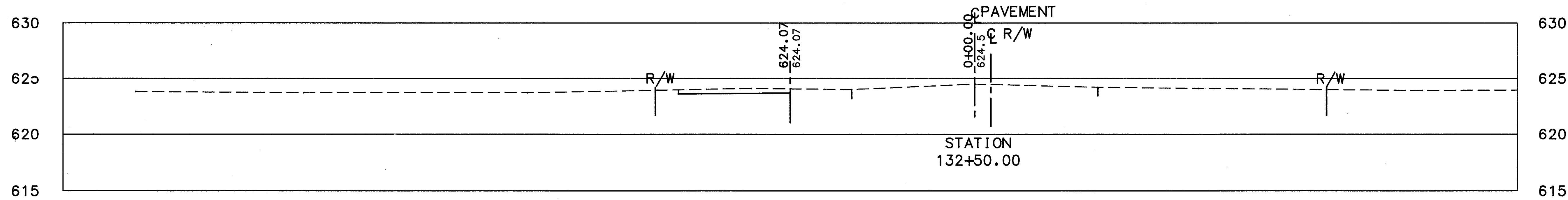
-0+80 -0+75 -0+70 -0+65 -0+60 -0+55 -0+50 -0+45 -0+40 -0+35 -0+30 -0+25 -0+20 0+15 0+10 0+05 0+00 0+05 0+10 0+15 0+20 0+25 0+30 0+35 0+40

CALC. BY JJC
 DATE 12-90
 CHKD. BY JJC
 DATE 12-90

LAK-615-5.12

OHIO

FHWA
 REGION



END	AREA		VOLUME	
	CUT	FILL	CUT	FILL
132+50	3.5			
132+00	3.8			6.8
131+50	3.8			7.0
131+00	3.8			7.0
130+90	3.8		1.4	

-0+80 -0+75 -0+70 -0+65 -0+60 -0+55 -0+50 -0+45 -0+40 -0+35 -0+30 -0+25 -0+20 0+15 0+10 0+05 0+00 0+05 0+10 0+15 0+20 0+25 0+30 0+35 0+40 0+45 0+50