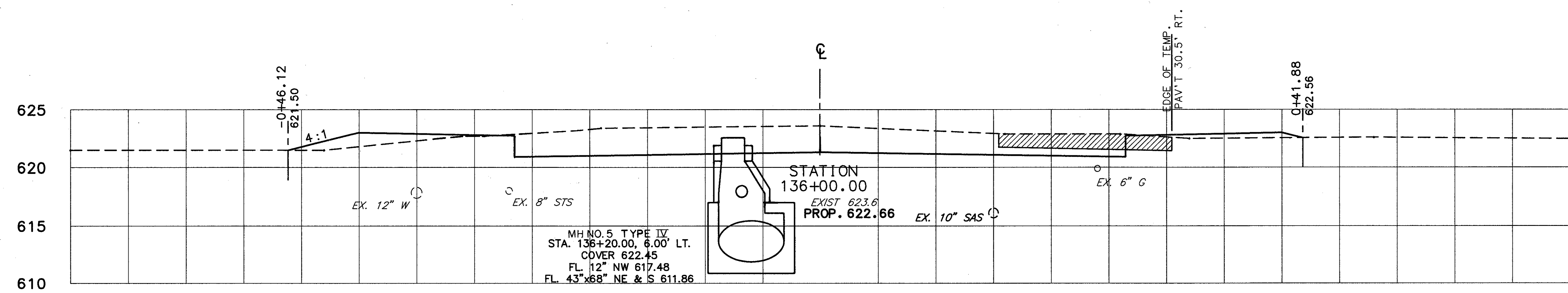
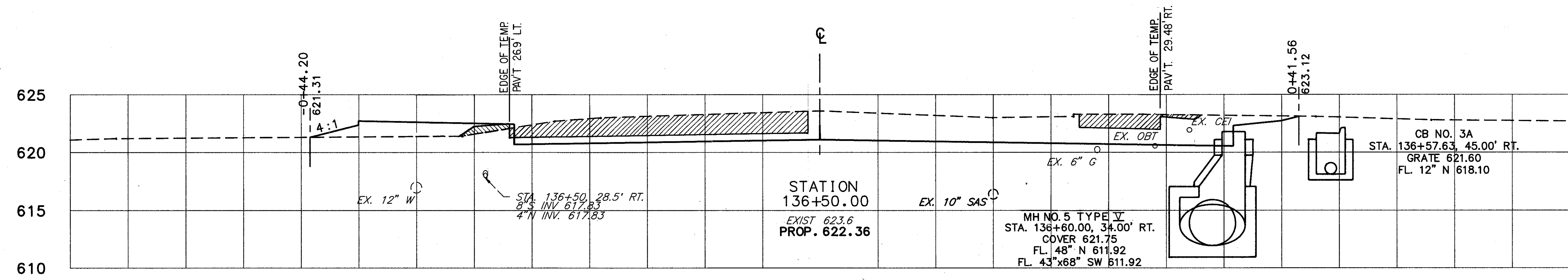
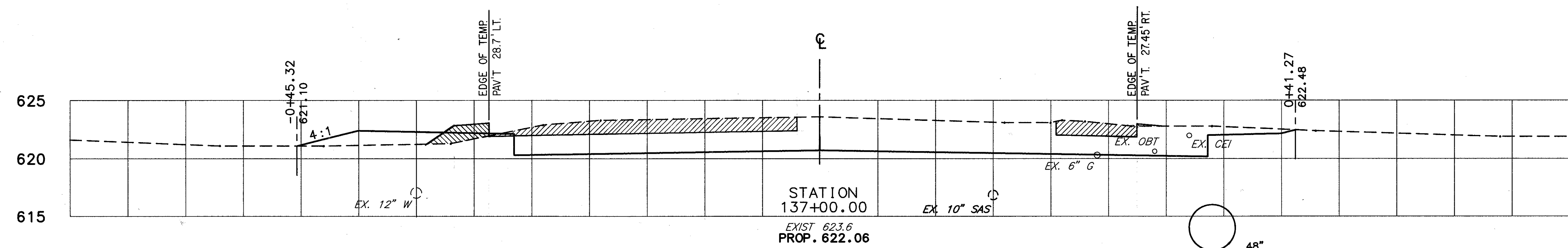
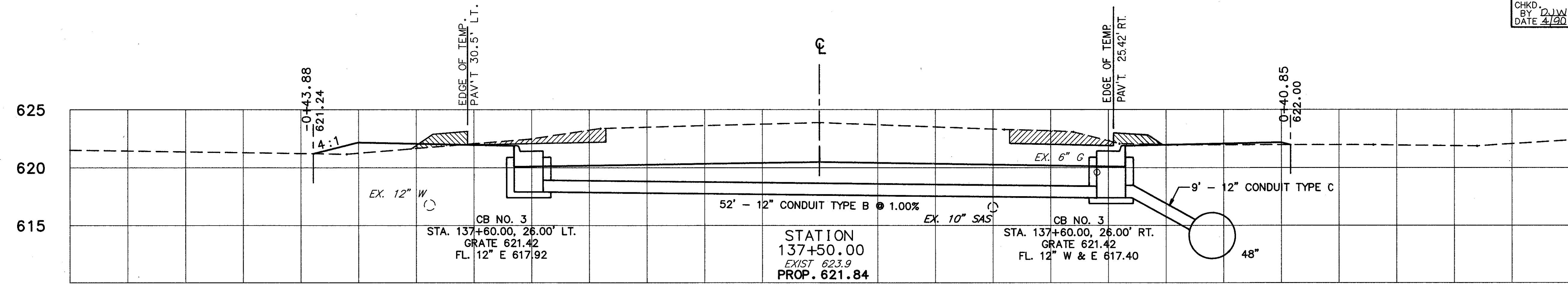


-0+65 -0+60 -0+55 -0+50 -0+45 -0+40 -0+35 -0+30 -0+25 -0+20 -0+15 -0+10 -0+05 0+00 0+05 0+10 0+15 0+20 0+25 0+30 0+35 0+40 0+45 0+50 0+55

CALC. BY DCD  
 DATE 3/90  
 CHKD. BY DJW  
 DATE 4/90

LAK - 306 - 7.12

OHIO  
 FHWA REGION 5  
 211  
 452



ELEVATION	END AREA		VOLUME	
	CUT	FILL	CUT	FILL
625	18.2	0.8		
620			307.9	20.2
615				
610			293.0	29.0
605				
600			16.4	1.9
615			241.4	29.8
610				
605			12.5	1.7
600				
615			199.4	24.1
610				

-0+65 -0+60 -0+55 -0+50 -0+45 -0+40 -0+35 -0+30 -0+25 -0+20 -0+15 -0+10 -0+05 0+00 0+05 0+10 0+15 0+20 0+25 0+30 0+35 0+40 0+45 0+50 0+55 0+60 0+65

CROSS SECTIONS STA. 136+00 TO STA. 137+50

LAK - 306 - 7.12