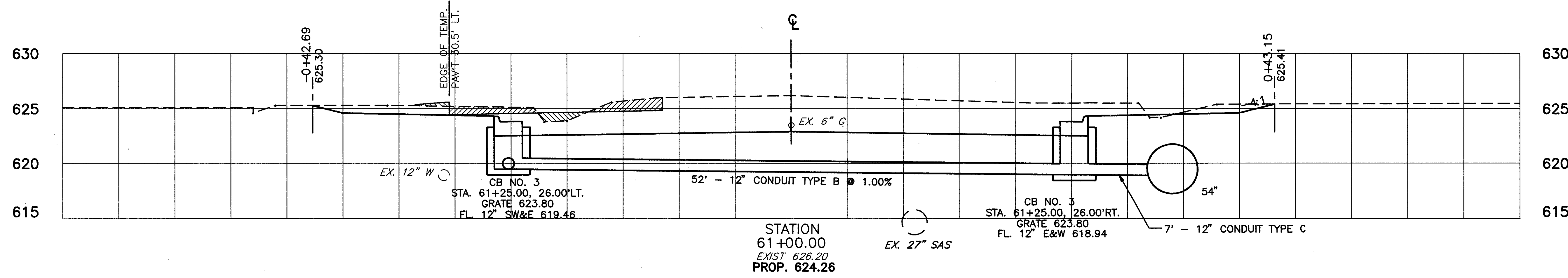
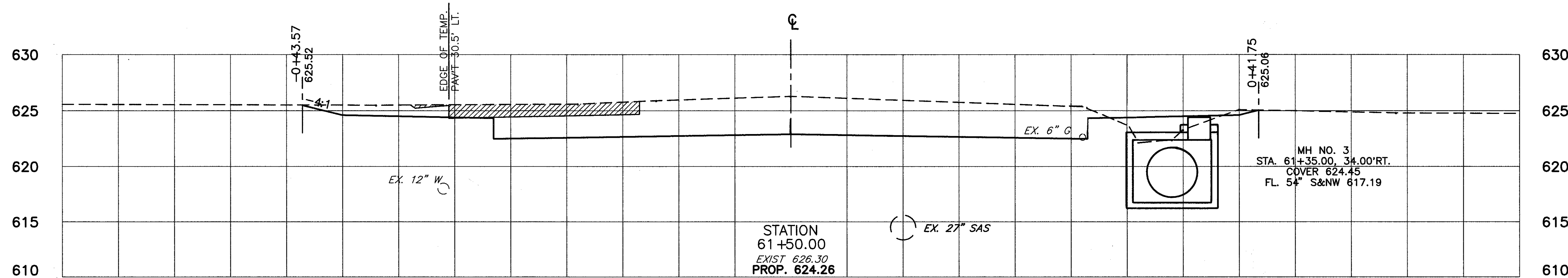
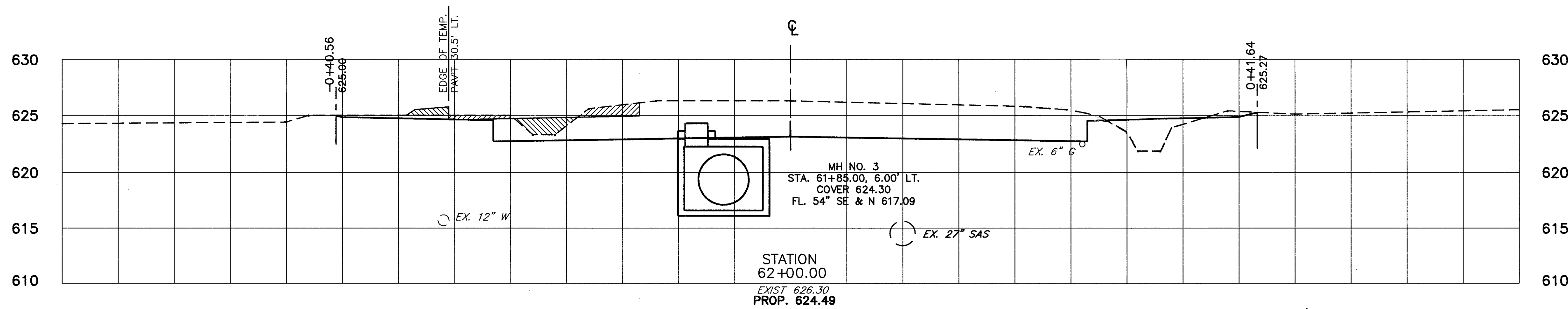


-0+65 -0+60 -0+55 -0+50 -0+45 -0+40 -0+35 -0+30 -0+25 -0+20 -0+15 -0+10 -0+05 0+00 0+05 0+10 0+15 0+20 0+25 0+30 0+35 0+40 0+45 0+50 0+55

CALC. BY: DCD
 DATE: 3/90
 CHKD. BY: DJW
 DATE: 4/90

LAK - 306 - 7.12

OHIO
 FHWA REGION 5
 168
 452



END AREA		VOLUME	
CUT	FILL	CUT	FILL
17.1	1.3		
		311.3	22.4
20.3	1.4		
		331.4	12.0
19.5	0.1		
		364.2	10.2

-0+65 -0+60 -0+55 -0+50 -0+45 -0+40 -0+35 -0+30 -0+25 -0+20 -0+15 -0+10 -0+05 0+00 0+05 0+10 0+15 0+20 0+25 0+30 0+35 0+40 0+45 0+50 0+55 0+60 0+65

CROSS SECTIONS STA. 61+00 TO STA. 62+00

LAK - 306 - 7.12