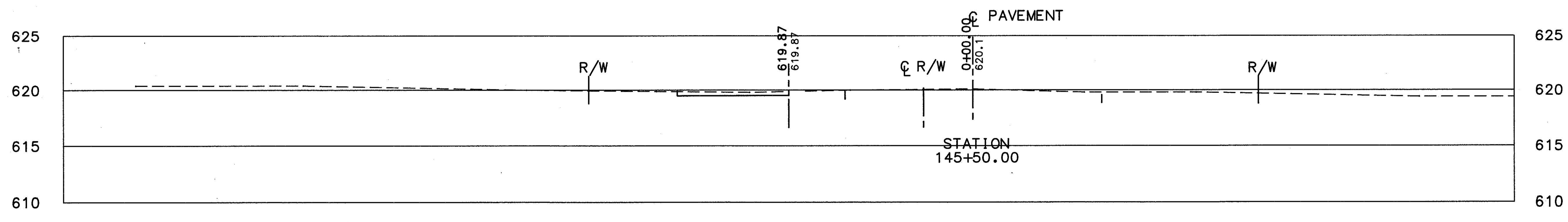
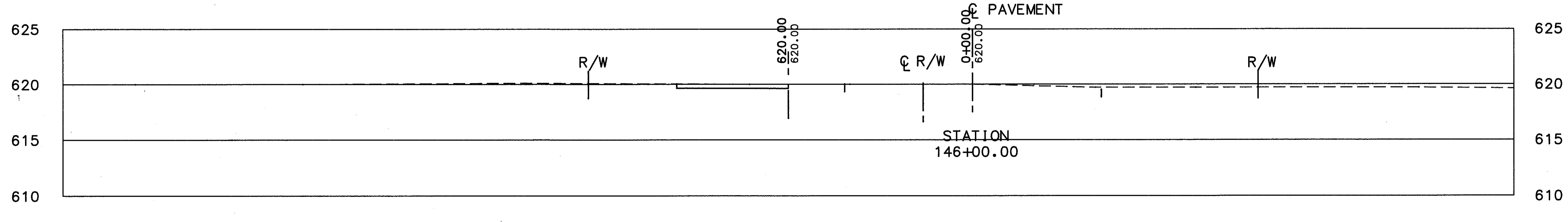
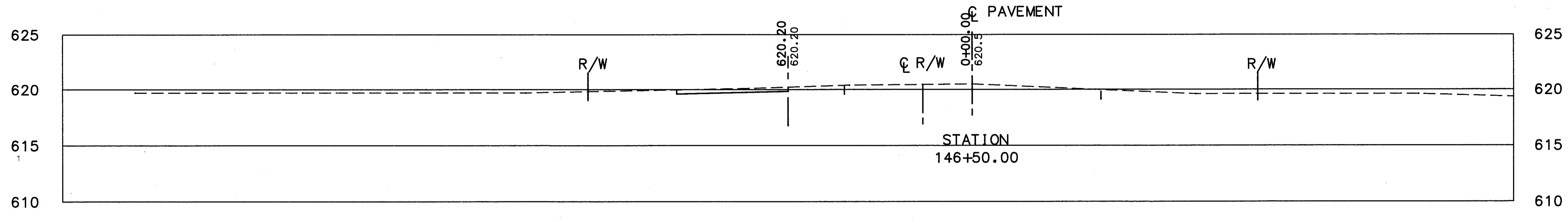
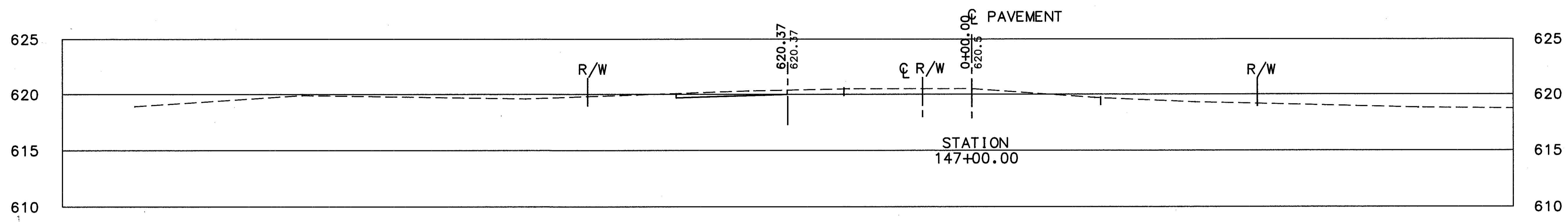
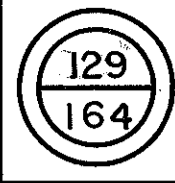


-0+80 -0+75 -0+70 -0+65 -0+60 -0+55 -0+50 -0+45 -0+40 -0+35 -0+30 -0+25 -0+20 0+15 0+10 0+05 0+00 0+05 0+10 0+15 0+20 0+25 0+30 0+35 0+40

CALC. BY JJC
 DATE 12-30
 CHKD. BY JAW
 DATE 1-1

LAK-615-5.12

OHIO
 FHWA
 REGION



END AREA	VOLUME	
	CUT	FILL
4.0		
		6.5
3.0		
		6.3
3.8		
		7.5
4.3		
		7.0

-0+80 -0+75 -0+70 -0+65 -0+60 -0+55 -0+50 -0+45 -0+40 -0+35 -0+30 -0+25 -0+20 0+15 0+10 0+05 0+00 0+05 0+10 0+15 0+20 0+25 0+30 0+35 0+40 0+45 0+50