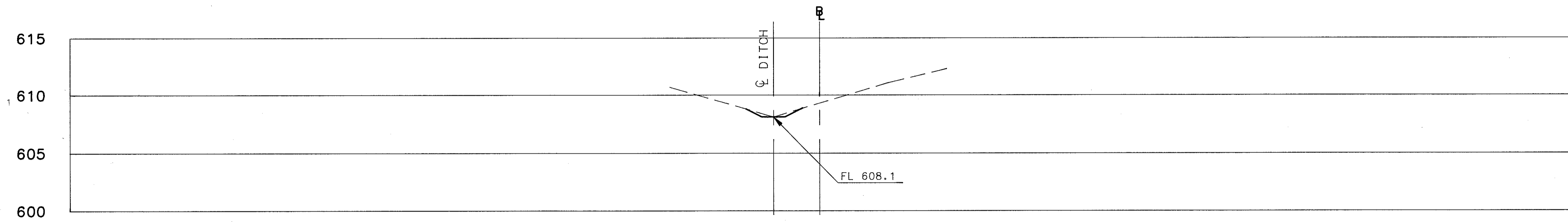


-0+65 -0+60 -0+55 -0+50 -0+45 -0+40 -0+35 -0+30 -0+25 -0+20 -0+15 -0+10 -0+05 0+00 0+05 0+10 0+15 0+20 0+25 0+30 0+35 0+40 0+45 0+50 0+55

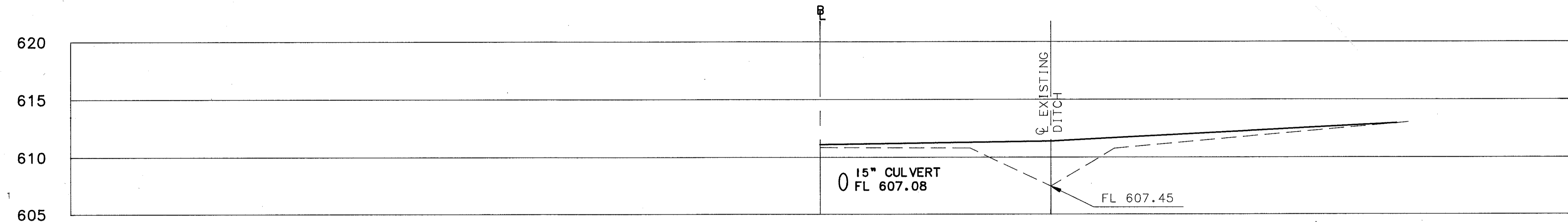
CALC. BY JJK
 DATE 12/80
 CHKD. BY P/W
 DATE 1/81

LAK-615-5.12

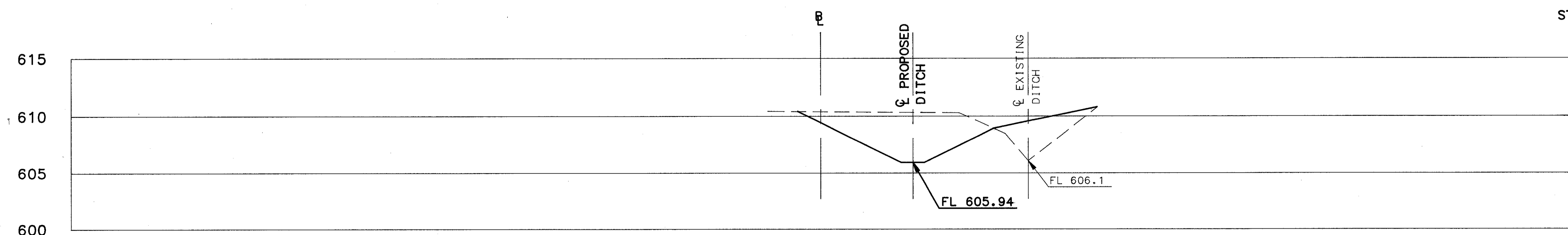
OHIO
 FHWA REGION 5
 92
 164



STA. 0+75



STA. 0+50



STA. 0+23

STA.	END AREA		VOLUME	
	CUT	FILL	CUT	FILL
STA. 0+80	0	0		
615			0.1	0
610	0.7	0		
605			0.1	4.2
600				
STA. 0+64 AHEAD	0	20.7		
STA. 0+64 BACK	0	0		
620				
615	0	0		
610				
605				
STA. 0+36 AHEAD	0	0		
STA. 0+36 BACK	0	20.7		
615			10.5	8.5
610	43.8	14.8		
605				
600			13.0	4.4
STA. 0+07	0	0		

-0+60 -0+55 -0+50 -0+45 -0+40 -0+35 -0+30 -0+25 -0+20 -0+15 -0+10 -0+05 0+00 0+05 0+10 0+15 0+20 0+25 0+30 0+35 0+40 0+45 0+50 0+55 0+60

DITCH CROSS-SECTIONS STA. 0+23 TO STA. 0+75

TRAIL ROUTE