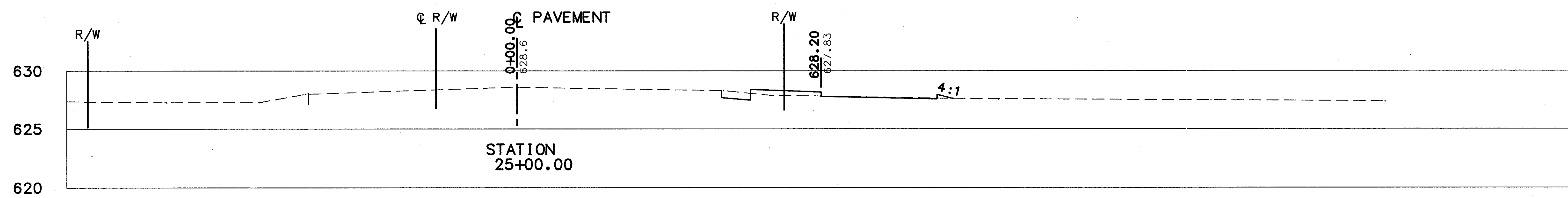
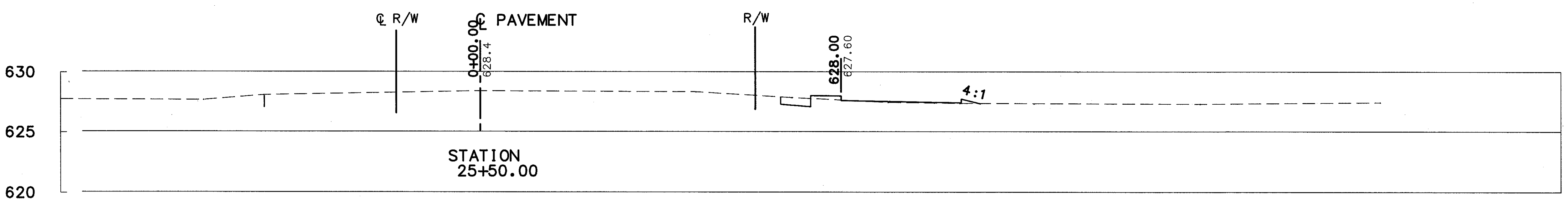
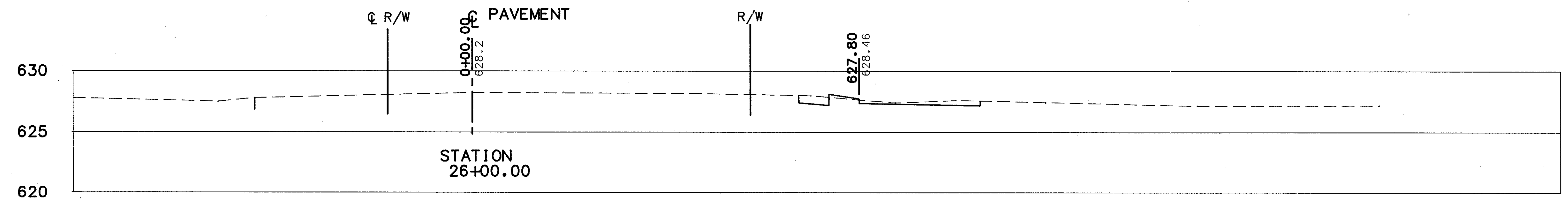
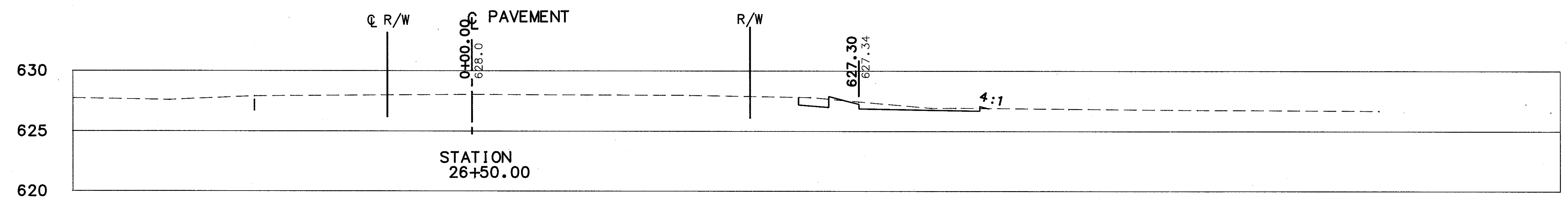
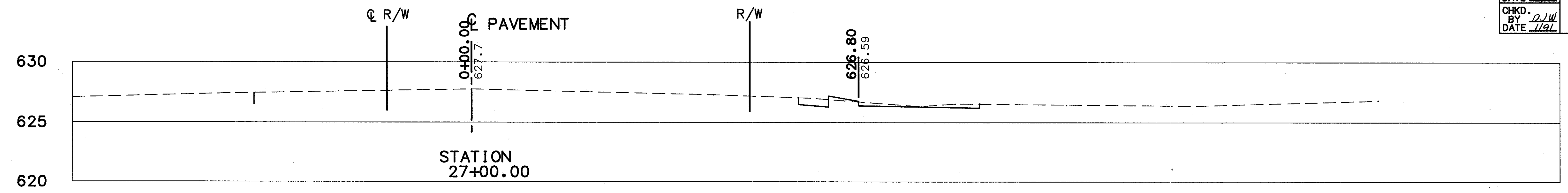


-0+40 -0+35 -0+30 -0+25 -0+20 -0+15 -0+10 -0+05 -0+00 -0+05 -0+10 -0+15 -0+20 0+25 0+30 0+35 0+40 0+45 0+50 0+55 0+60 0+65 0+70 0+75 0+80

CALC. BY J.W.C.
DATE 11/90
CHKD. BY D.W.
DATE 1/91

LAK-615-5.12

OHIO
FHWA REGION 5
70
164



END AREA		VOLUME	
CUT	FILL	CUT	FILL
2.9	0.5		
		6.9	0.8
4.5	0.3		
		7.9	0.8
4.0	0.5		
		5.3	2.3
1.7	2.0		
		3.0	4.3
1.5	2.7		
		4.1	4.0

CROSS-SECTIONS STA. 25+00 TO STA. 27+00

CENTER STREET