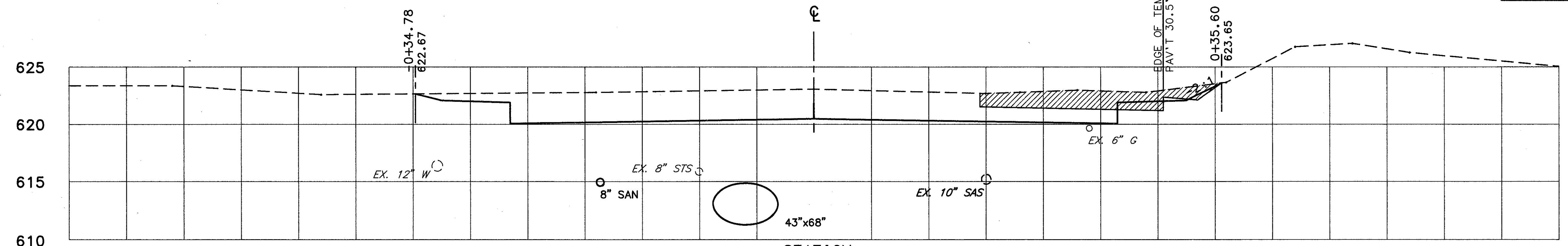


-0+65 -0+60 -0+55 -0+50 -0+45 -0+40 -0+35 -0+30 -0+25 -0+20 -0+15 -0+10 -0+05 0+00 0+05 0+10 0+15 0+20 0+25 0+30 0+35 0+40 0+45 0+50 0+55

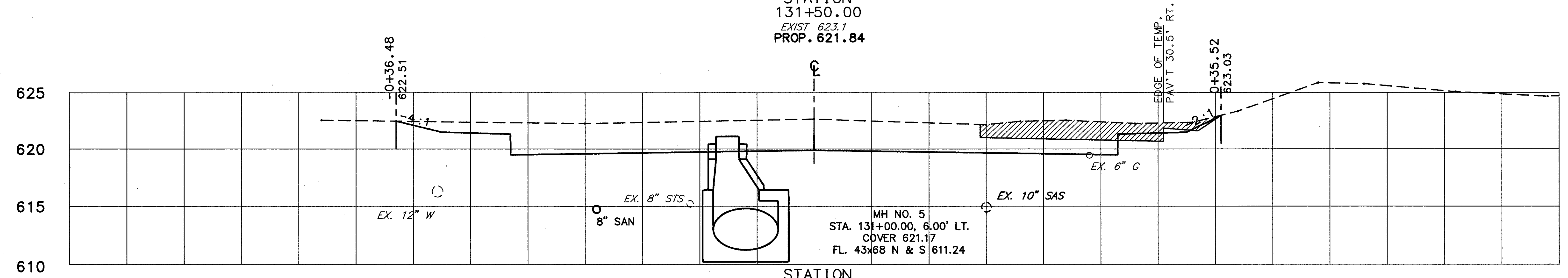
CALC. BY DCD
 DATE 3/90
 CHKD. BY DJW
 DATE 4/90

LAK - 306 - 7.12

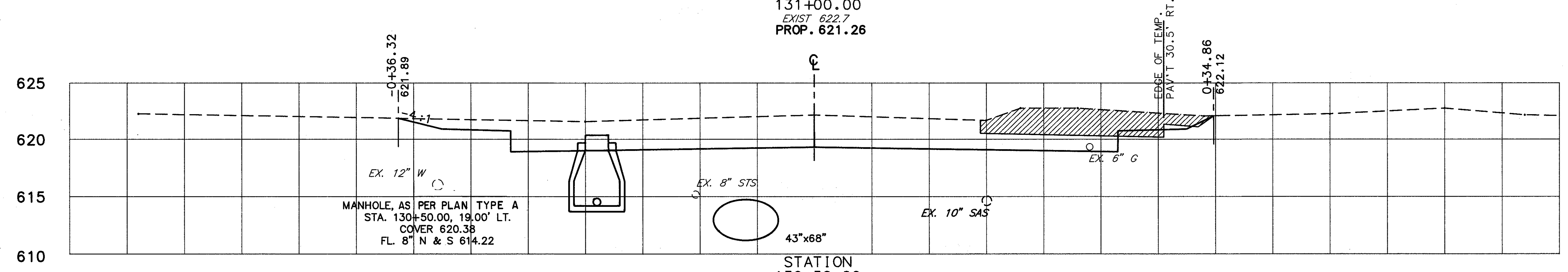
OHIO
 FHWA REGION 5
 208
 452



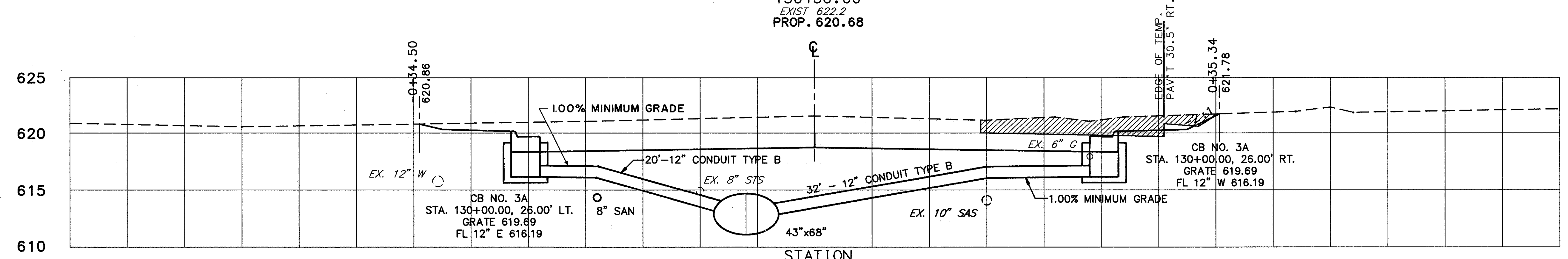
STATION
 131+50.00
 EXIST 623.1
 PROP. 621.84



STATION
 131+00.00
 EXIST 622.7
 PROP. 621.26



STATION
 130+50.00
 EXIST 622.2
 PROP. 620.68



STATION
 130+00.00
 EXIST 621.6
 PROP. 620.10

END	AREA		VOLUME	
	CUT	FILL	CUT	FILL
131+50	16.6	0.0		
131+00	17.7	0.0	285.9	0.0
130+50	19.0	0.0	306.2	0.0
130+00	17.8	0.0	307.0	0.0
TOTAL			300.0	0.0

-0+65 -0+60 -0+55 -0+50 -0+45 -0+40 -0+35 -0+30 -0+25 -0+20 -0+15 -0+10 -0+05 0+00 0+05 0+10 0+15 0+20 0+25 0+30 0+35 0+40 0+45 0+50 0+55 0+60 0+65

CROSS SECTIONS STA. 130+00 TO STA. 131+50

LAK - 306 - 7.12