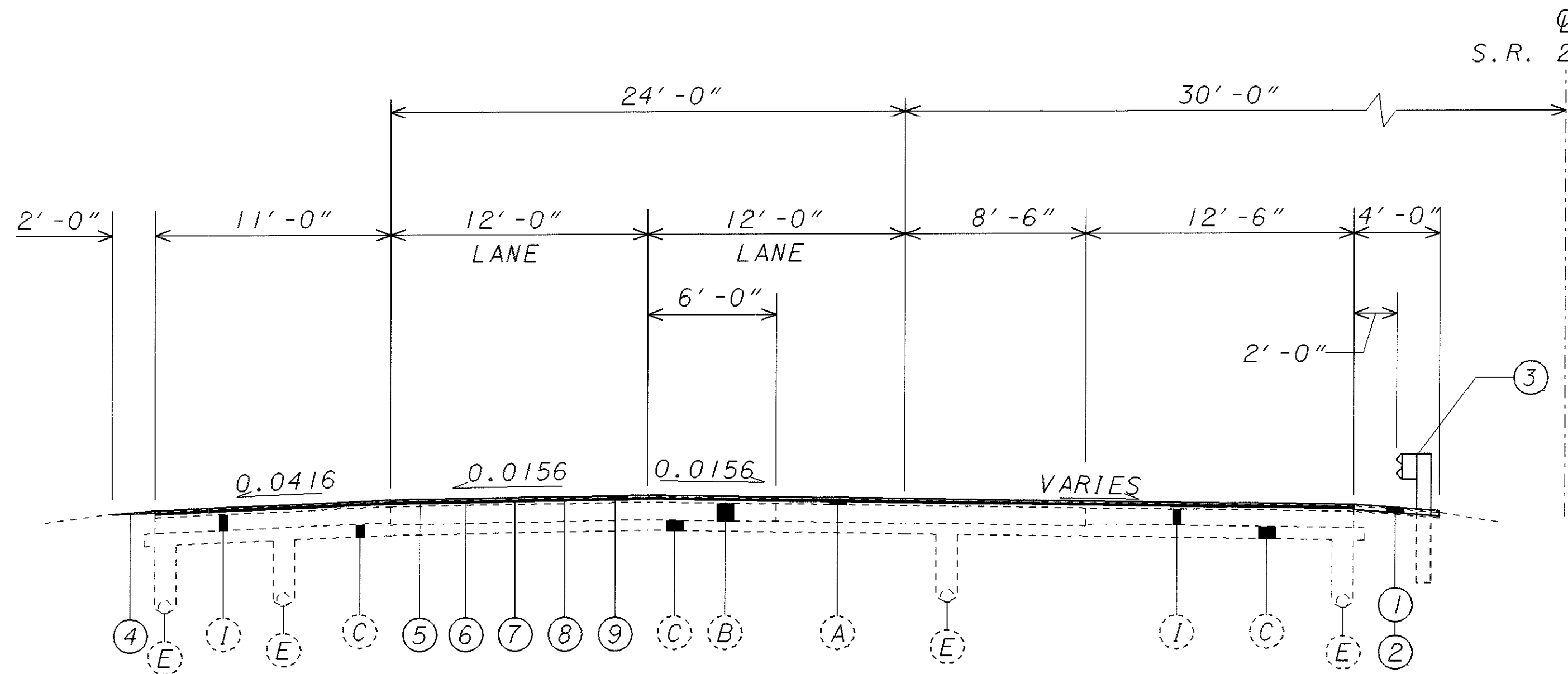


I:\PROJECTS\PI19530\DRAWING\19530gyb.dgn 21-AUG-2001 12:44PM fkonopka

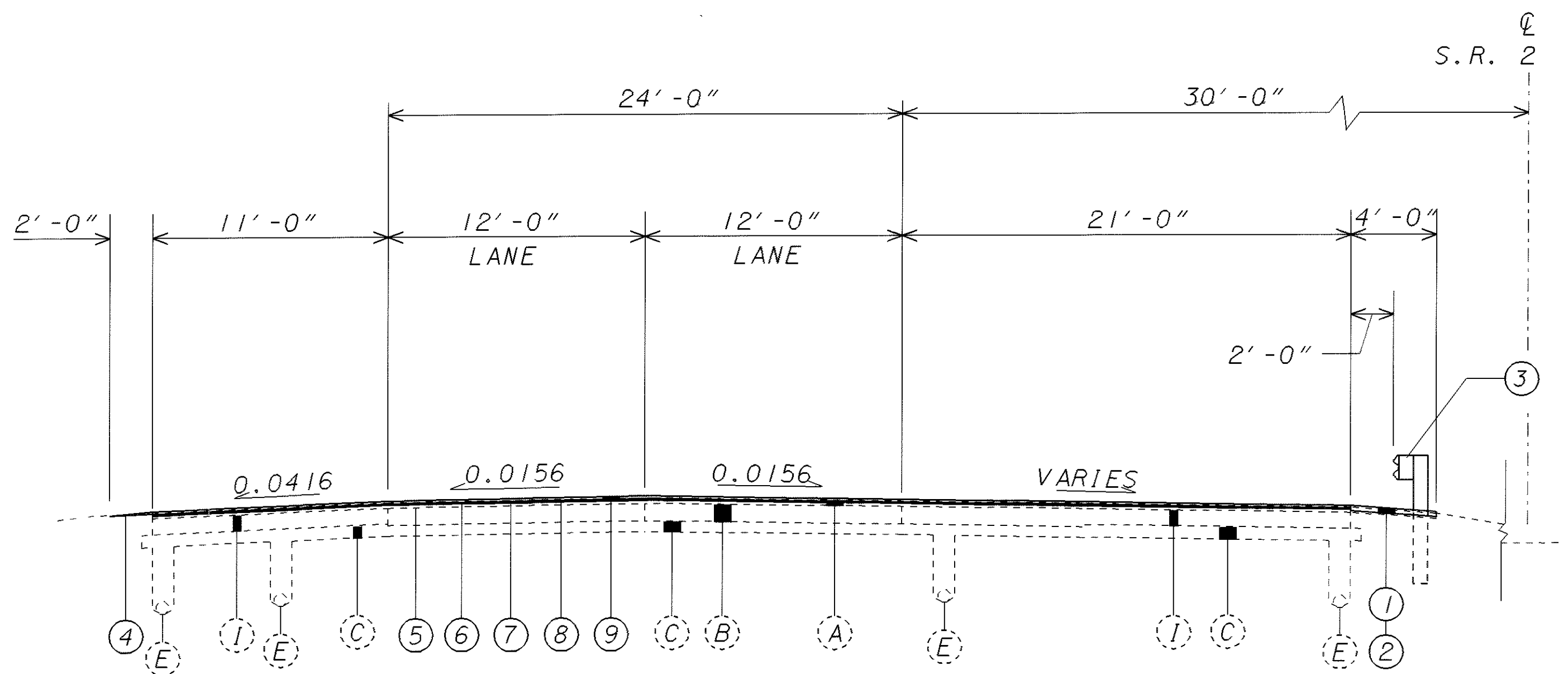


NORMAL

STA. 298+87.00 TO STA. 299+26.37 = 39.97 LIN. FT.
 STA. 300+35.62 TO STA. 300+74.99 = 39.37 LIN. FT.

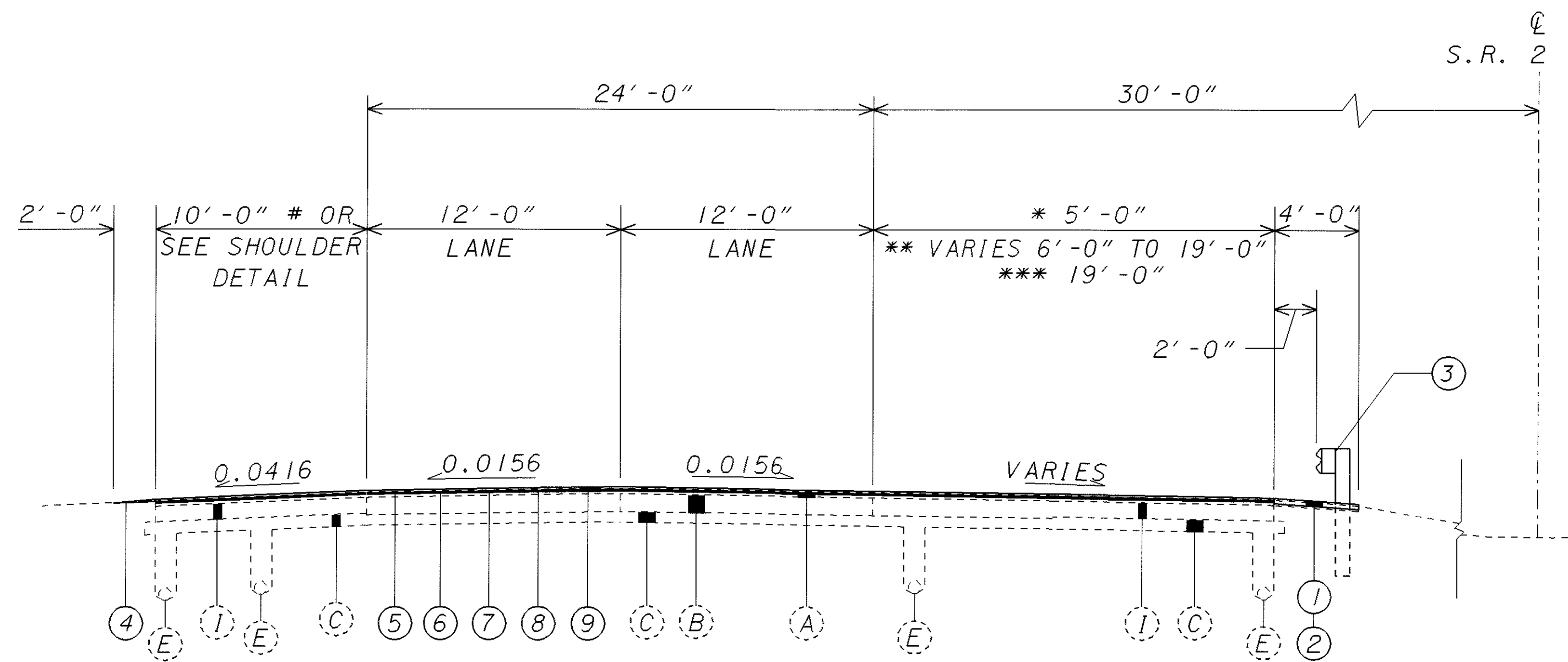
APPROACH SLAB

STA. 299+26.37 TO STA. 299+41.37 = 15.00 LIN. FT., T=12"
 BRIDGE NO. LAK-2-0760
 STA. 300+20.62 TO STA. 300+35.62 = 15.00 LIN. FT., T=12"



NORMAL

STA. 298+50.00 TO STA. 298+87.00 = 37.00 LIN. FT.
 STA. 300+74.99 TO STA. 301+12.23 = 37.24 LIN. FT.



EASTBOUND

STA. 288+22.88 TO STA. 298+50.00
 STA. 301+12.23 TO STA. 306+50.28

WESTBOUND

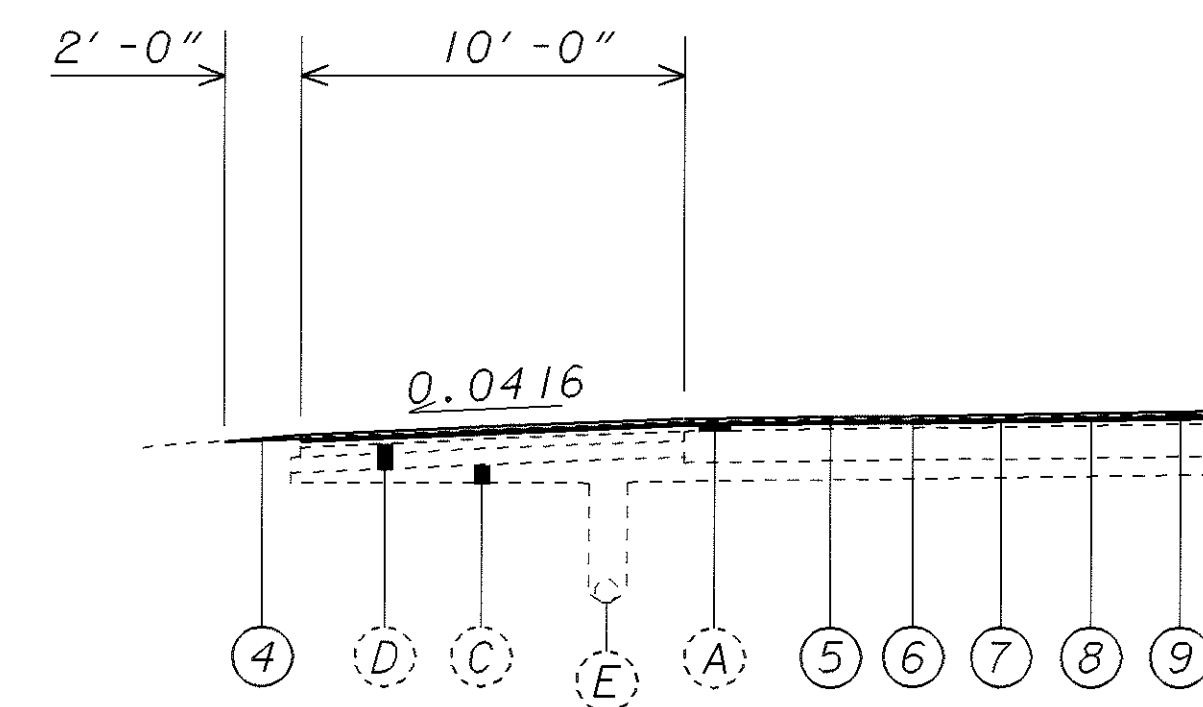
STA. 293+11.72 TO STA. 298+50.00
 STA. 301+12.23 TO STA. 311+39.12

EASTBOUND

** STA. 282+80.00 TO STA. 290+82.06
 *** STA. 290+82.06 TO STA. 298+50.00
 *** STA. 301+12.23 TO STA. 301+22.07
 ** STA. 301+22.07 TO STA. 309+54.50
 * STA. 309+54.50 TO STA. 312+47.39

WESTBOUND

* STA. 287+14.61 TO STA. 290+07.50
 ** STA. 290+07.50 TO STA. 298+39.92
 *** STA. 298+39.92 TO STA. 298+50.00
 *** STA. 301+12.23 TO STA. 308+79.94
 ** STA. 308+79.94 TO STA. 317+29.35
 * STA. 317+29.35 TO STA. 320+28.22



SHOULDER DETAIL

EASTBOUND

STA. 279+33.78 TO STA. 288+22.88
 STA. 306+50.28 TO STA. 312+47.39

WESTBOUND

STA. 287+14.61 TO STA. 293+11.72
 STA. 311+39.12 TO STA. 320+28.22

* - 0.0416 OR RATE OF SUPERELEVATION, WHICHEVER IS GREATER

SEE SHEET 5 FOR LEGEND.